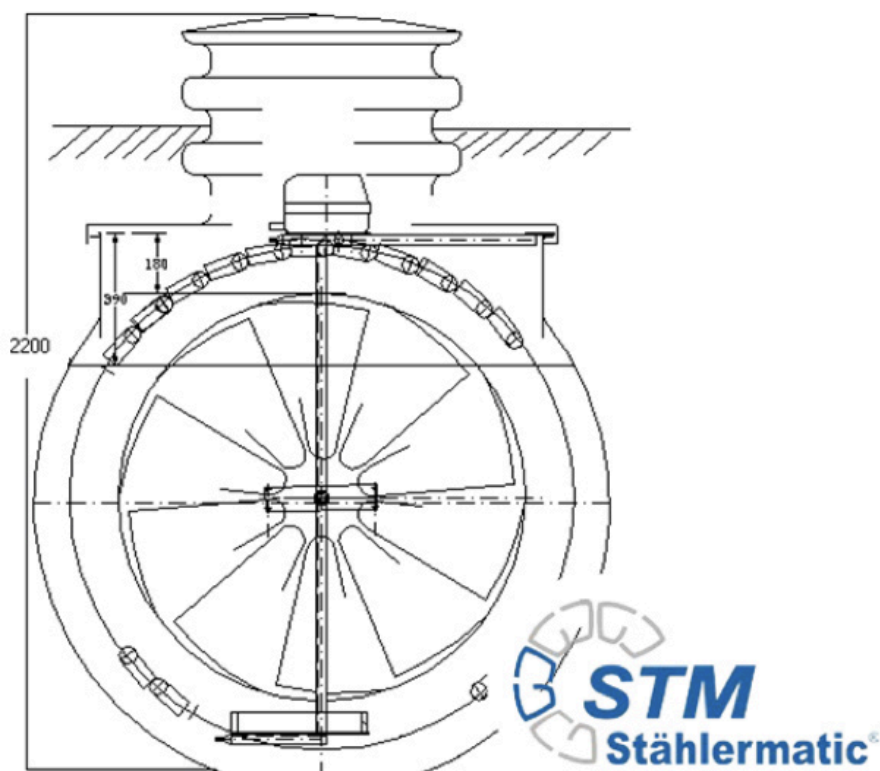




Provozní deník pro čistírnu odpadních vod

Biologická aktivační ČOV Hellstein STMH



Výrobce

HELLSTEIN spol. s r.o.

Vlčovice 11, 742 21 Kopřivnice, CZ

E-mail: prodej@hellstein.cz

Telefon: +420 596 890 123

Web: www.hellstein.cz

IČO 258 34 142, DIČ CZ 258 34 142 (plátce DPH)

Spisová značka C 20428 u Krajského soudu v Ostravě

Dodavatel

**Identifikační údaje**

Vlastník ČOV:

Provozovatel ČOV:

Odborná osoba odpovědná za provoz ČOV:

Projektant:

Dodavatel stavební části ČOV:

Dodavatel technologické části ČOV:

HELLSTEIN spol. s r.o., Vlčovice 11, 742 21 Kopřivnice, IČO: 25834142

Výrobní číslo:

Datum výroby:

Datum uvedení do provozu:

Vodoprávní úřad:

Přehled adres a důležitých telefonních čísel

Zdravotnická záchranná služba:

Policie ČR:

Hasičský záchranný sbor:

Okresní hygienická stanice:

Městský úřad, odbor životního prostředí:

Krajský úřad, odbor životního prostředí:

Česká inspekce životního prostředí:

Správce toku:

Správce kanalizace:

Servisní organizace:



Parametry ČOV

Surová voda:	množství	$\text{m}^3 \cdot \text{den}^{-1}$
	BSK ₅	$\text{kg} \cdot \text{den}^{-1}$
	CHSK _{cr}	$\text{kg} \cdot \text{den}^{-1}$
	NL	$\text{kg} \cdot \text{den}^{-1}$

Požadavky na kvalitu vyčištěné vody: množství $\text{m}^3 \cdot \text{den}^{-1}$

BSK ₅ $\text{mg} \cdot \text{l}^{-1}$ $\text{kg} \cdot \text{den}^{-1}$ $\text{t} \cdot \text{rok}^{-1}$
NL $\text{mg} \cdot \text{l}^{-1}$ $\text{kg} \cdot \text{den}^{-1}$ $\text{t} \cdot \text{rok}^{-1}$
CHSK _{cr} $\text{mg} \cdot \text{l}^{-1}$ $\text{kg} \cdot \text{den}^{-1}$ $\text{t} \cdot \text{rok}^{-1}$
N-NH ₄ $\text{mg} \cdot \text{l}^{-1}$ $\text{kg} \cdot \text{den}^{-1}$ $\text{t} \cdot \text{rok}^{-1}$
..... $\text{mg} \cdot \text{l}^{-1}$ $\text{kg} \cdot \text{den}^{-1}$ $\text{t} \cdot \text{rok}^{-1}$
..... $\text{mg} \cdot \text{l}^{-1}$ $\text{kg} \cdot \text{den}^{-1}$ $\text{t} \cdot \text{rok}^{-1}$

Povinnosti provozovatele a obsluhy ČOV

Provozovatel ČOV musí dbát na to, aby ČOV byla provozována v souladu se schváleným provozním řádem, podle návodu výrobce tak, aby nemohlo dojít k ohrožení zdraví obsluhy, případně dalších osob. V ČOV jsou hlavními možnými zdroji nebezpečí pro obsluhu:

- úrazy el. proudem
- možnost infekce patogenními zárodky z vody
- úrazy v důsledku uklouznutí

Provoz ČOV musí být řádně oplocen, nebo jinak zabezpečen proti přístupu cizích osob, zejména dětí. Prostor ČOV je nezbytné udržovat v pořádku a čistotě. Uzavřené prostory musí být dobře větrány a opatřeny dostatečným umělým osvětlením.

Obsluha ČOV smí být svěřena jen osobám s odpovídající kvalifikací, tj. těm, kteří se podrobili školení obsluhy, o bezpečnosti práce a hygienických předpisech, podrobili se před nástupem lékařské prohlídce a předepsanému očkování podle pokynů lékaře. Obsluhu ČOV nemohou vykonávat osoby, kterým je tento druh práce zakázán. Obsluhovateli musí důsledně dodržovat zásady bezpečnosti a ochrany zdraví při práci, používat předepsané



ochranné pomůcky, provádět výrobcem předepsanou údržbu ČOV v určených termínech a dle potřeby, včetně vizuální kontroly funkce ČOV.

Nejdůležitější zásady z hlediska bezpečnosti a ochrany zdraví při práci:

- nemanipulovat s el. zařízeními, pokud to obsluze při údržbě nebo obsluhování nepřísluší
- neodstraňovat ochranné kryty zařízení, čistit je za chodu
- do podzemních kanalizačních objektů nesmí obsluhovatel vstupovat sám, podzemní objekt musí být vyvětrán a poklopy během práce otevřeny
- obsluhovatel musí používat předepsané ochranné prostředky a musí mít k dispozici hygienické zařízení vybavené čistou vodou a desinfekčními prostředky
- v místnosti obsluhy musí být lékárnička první pomoci vybavená podle ON 84 6635

Pokyny pro sledování provozu a vedení provozního deníku

1. Vizuální kontrola a údržba ČOV

Do tabulky pro vedení záznamu o ČOV se zaznamenávají podle uvedených kolonek sledování provozu, provádění údržby, odkalování systému, odvoz kalu, poruchy na zařízeních a jejich odstranění s uvedením data a podpisu zodpovědné osoby. Pro posouzení správnosti chodu ČOV je důležitý vzhled a množství kalu v aktivaci.

2. Laboratorní sledování

Četnost a rozsah sledování je dán obecně Nařízením vlády č. 61/2003, konkrétně pak požadavkem vodoprávního úřadu. U splaškových odpadních vod se stanovují následující ukazatele kvality:

pH	reakce vody
NL	nerozpuštěné látky (z toho ztráta žíháním ZŽ)
RL	rozpuštěné látky (z toho ztráta žíháním ZŽ)
CHSK_{cr}	chemická spotřeba kyslíku (dichromanem)
BSK₅	biochemická spotřeba kyslíku za 5 dní
NEL	nepolární extrahovatelné látky
EL	extrahovatelné látky
PAL-A	tenzidy aniontové
Cl	chloridy
N_{celk.}	celkový dusík
N-NH₄	amoniakální dusík
N _{org}	organický dusík
P_{celk.}	celkový fosfor
TOC	celkový organický uhlík



Odběr vzorků se provádí zpravidla na nátoku do ČOV a na odtoku z ČOV, přičemž je nutno rozlišovat mezi prostým vzorkem „p“ (celý objem se odebere najednou) a vzorkem slévaným „m“ (smíšením několika vzorků stejného objemu, odebíraných v časovém intervalu).

3. Mikrobiologické sledování

Složení vody a průběh čistícího procesu se podílejí na tvorbě biomasy v aktivační části ČOV, osídlení nárůstu i mikroorganismy ve vodě nám potom přesně charakterizují dlouhodobě probíhající procesy při čištění odpadní vody. Při biologickém hodnocení se rozlišují různé typy nárůstů, zhruba je lze hodnotit podle barvy – v dobře pracujícím zařízení je nárůst na nosiči biomasy nebo stěnách zelenohnědý, u ČOV, kde je pak nedostatek kyslíku, jsou tyto nárůsty šedavé a slizké. Posuzuje se rovněž kvalita (vzhled) a množství kalu ve vznosu. V dobře zapracované ČOV je kal v aktivaci zemitě hnědé barvy a tvoří vločky. Optimální množství kalu v aktivaci je 1/3 až 1/2 objemu odebraného vzorku provzdušňované směsi voda – kal v 1 litrovém odměrném válci po 30minutové sedimentaci.



Odpovědnost za provoz ČOV

Datum	Za provoz ČOV odpovídá	Podpis



Vedení záznamů o provozu ČOV

Datum	Vizuální kontrola ČOV	Odvoz kalu (množství)	Odvoz kalu (množství)	Odvoz kalu (množství)	Kontrola / Čištění dmyhadla	Poznámka / Popis prováděné činnosti	Podpis



Datum	Vizuální kontrola ČOV	Odvoz kalu (množství)	Odvoz kalu (množství)	Odvoz kalu (množství)	Kontrola / Čištění dmyhadla	Poznámka / Popis prováděné činnosti	Podpis



Datum	Vizuální kontrola ČOV	Odvoz kalu (množství)	Odvoz kalu (množství)	Odvoz kalu (množství)	Kontrola / Čištění dmyhadla	Poznámka / Popis prováděné činnosti	Podpis



Datum	Vizuální kontrola ČOV	Odvoz kalu (množství)	Odvoz kalu (množství)	Odvoz kalu (množství)	Kontrola / Čištění dmyhadla	Poznámka / Popis prováděné činnosti	Podpis



Datum	Vizuální kontrola ČOV	Odvoz kalu (množství)	Odvoz kalu (množství)	Odvoz kalu (množství)	Kontrola / Čištění dmychadla	Poznámka / Popis prováděné činnosti	Podpis



Datum	Vizuální kontrola ČOV	Odvoz kalu (množství)	Odvoz kalu (množství)	Odvoz kalu (množství)	Kontrola / Čištění dmyhadla	Poznámka / Popis prováděné činnosti	Podpis



Datum	Vizuální kontrola ČOV	Odvoz kalu (množství)	Odvoz kalu (množství)	Odvoz kalu (množství)	Kontrola / Čištění dmychadla	Poznámka / Popis prováděné činnosti	Podpis



Datum	Vizuální kontrola ČOV	Odvoz kalu (množství)	Odvoz kalu (množství)	Odvoz kalu (množství)	Kontrola / Čištění dmyhadla	Poznámka / Popis prováděné činnosti	Podpis

**Výsledky laboratorních testů**

Datum	Nátok do ČOV						Odtok z ČOV						Poznámka
	BSK ₅	CHSK	NL	N-NH ₄			BSK ₅	CHSK	NL	N-NH ₄			



Datum	Nátok do ČOV						Odtok z ČOV						Poznámka
	BSK ₅	CHSK	NL	N-NH ₄			BSK ₅	CHSK	NL	N-NH ₄			